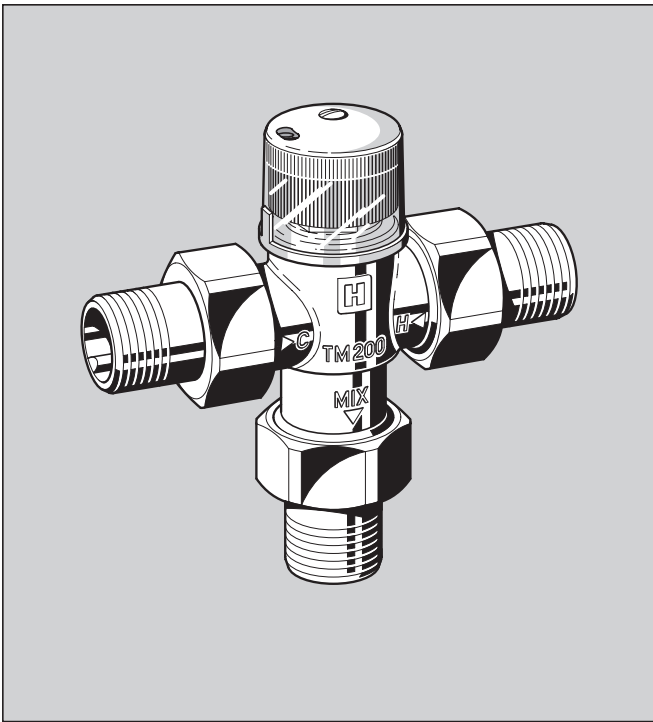


TM 200

ТЕРМОРЕГУЛИРУЮЩИЙ СМЕСИТЕЛЬНЫЙ КЛАПАН С ЗАЩИТОЙ ОТ ОЖОГОВ

Технические характеристики



Конструкция

Терморегулирующий смесительный клапан состоит из:

- Корпуса
- Штуцеров
- Кнопки регулировки
- Защитного колпачка для блокирования доступа к регулировке температуры смешанной воды
- Терморегулятор

Материалы

- Корпус из латуни, стойкой к коррозии цинковых сплавов
- Латунные штуцеры
- Подвижные части из высококачественного синтетического материала, стойкого к образованию накипи
- Защитный колпачок из прозрачной пластмассы
- Кнопка регулировки из пластмассы
- Уплотнения из материала NBR
- Пружина из нержавеющей стали

Применение

Терморегулирующие смесительные клапаны TM 200 обеспечивают регулировку температуры воды и используются:

- Для централизованной регулировки температуры на агрегатах горячего водоснабжения, или для местной регулировки в зоне, прилегающей к выпускам местного водоотбора. Также используются для установки на солнечные водонагревательные приборы, в которых используется двойной источник энергии.
- В системах с отопительными панелями в полу или для ограничения температуры воды в возвратном трубопроводе бойлера.

Там, где система содержит сеть трубопроводов циркуляции горячей воды, необходимо установить блок ограничения обратного потока KB 191 (см. принадлежности) для предотвращения обратного поступления холодной воды и охлаждения смешанной воды на выпуске.

Специальные характеристики

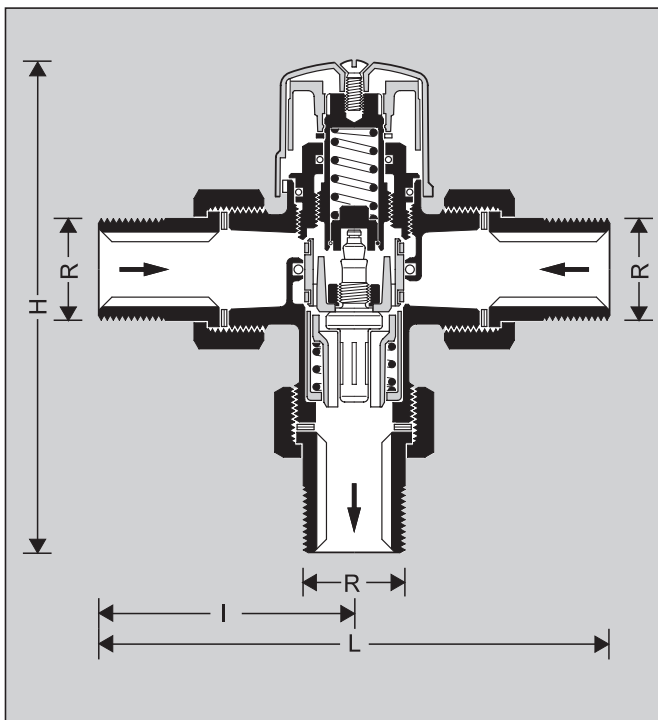
- Высокочувствительный термозлемент с высокой универсальной чувствительностью к температуре, даже при малых расходах
- Простая регулировка требуемой температуры воды
- Защита от ожогов - впуск горячей воды автоматически перекрывается, если прекращается подача холодной воды, при условии, что температура горячей воды на впуске по крайней мере на 10 °K выше, чем предварительно отрегулированная температура смешанной воды
- Впуск холодной воды автоматически перекрывается, если прекращается подача горячей воды
- Внутренние компоненты изготовлены из материалов, стойких к образованию накипи
- Соответствует требованиям KTW

Диапазон применения

Рабочая среда	Вода
Рабочее давление	Максимум 10 бар
Максимальная разница давлений между впусками горячего и холодного водоснабжения	2,5 бар

Технические данные

Положение при монтаже	Требуемое
Температура горячей воды на впуске	Максимум 90 °C
Присоединительные размеры	R ¾" или Ø 22 мм
Диапазон регулировки	от 30 °C до 60 °C
Расход воды при дифференциальном давлении на клапане 1 бар	приблизительно 27 литров/мин
Точность регулировки	< ± 4 °K



Присоединит. размеры R	3/4"	Æ 22 мм
Размеры (мм)	L	134
	I	67
	H	128

Принцип действия

а) В качестве смесительного клапана для систем горячего водоснабжения и отопительных систем:

Высокочувствительный термический элемент, расположенный на выпуске клапана, управляет заглушкой, которая регулирует соотношение потоков холодной и горячей воды в соответствии с выбранной регулировкой температуры смешанной горячей воды. На впусках холодной и горячей воды установлены седла клапанов из эластичного материала.

Они обеспечивают:

- Принудительное запираение впуска горячей воды при внезапном прекращении подачи холодной воды, при условии, что температура горячей воды на впуске по крайней мере на 10 °K выше, чем предварительно отрегулированная температура смешанной воды
- Перекрытие впуска холодной воды, если внезапно прекращается подача горячей воды

б) В качестве распределительного клапана в системах центрального отопления:

При таком применении поток через клапан направлен в обратную сторону по сравнению со случаем использования клапана в качестве смесителя горячей воды. Подаваемая вода омывает чувствительный элемент и перемещает распределительный поршень таким образом, что если температура воды выше отрегулированного значения, то она возвращается в отопительную систему, а если ниже - поступает в бойлер.

Вместе с клапаном поставляется защитный колпачок для блокирования доступа к регулировке температуры смешанной воды.

Модификации

TM 200 - ... 3/4 A = Со штуцерами с наружной резьбой R 3/4"

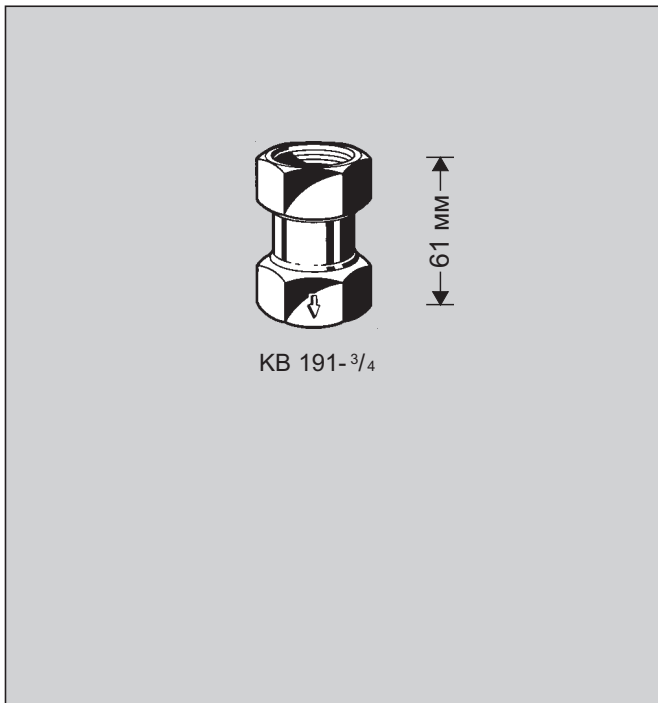
TM 200 - ... 3/4 B = С паяными штуцерами Ø 22 мм

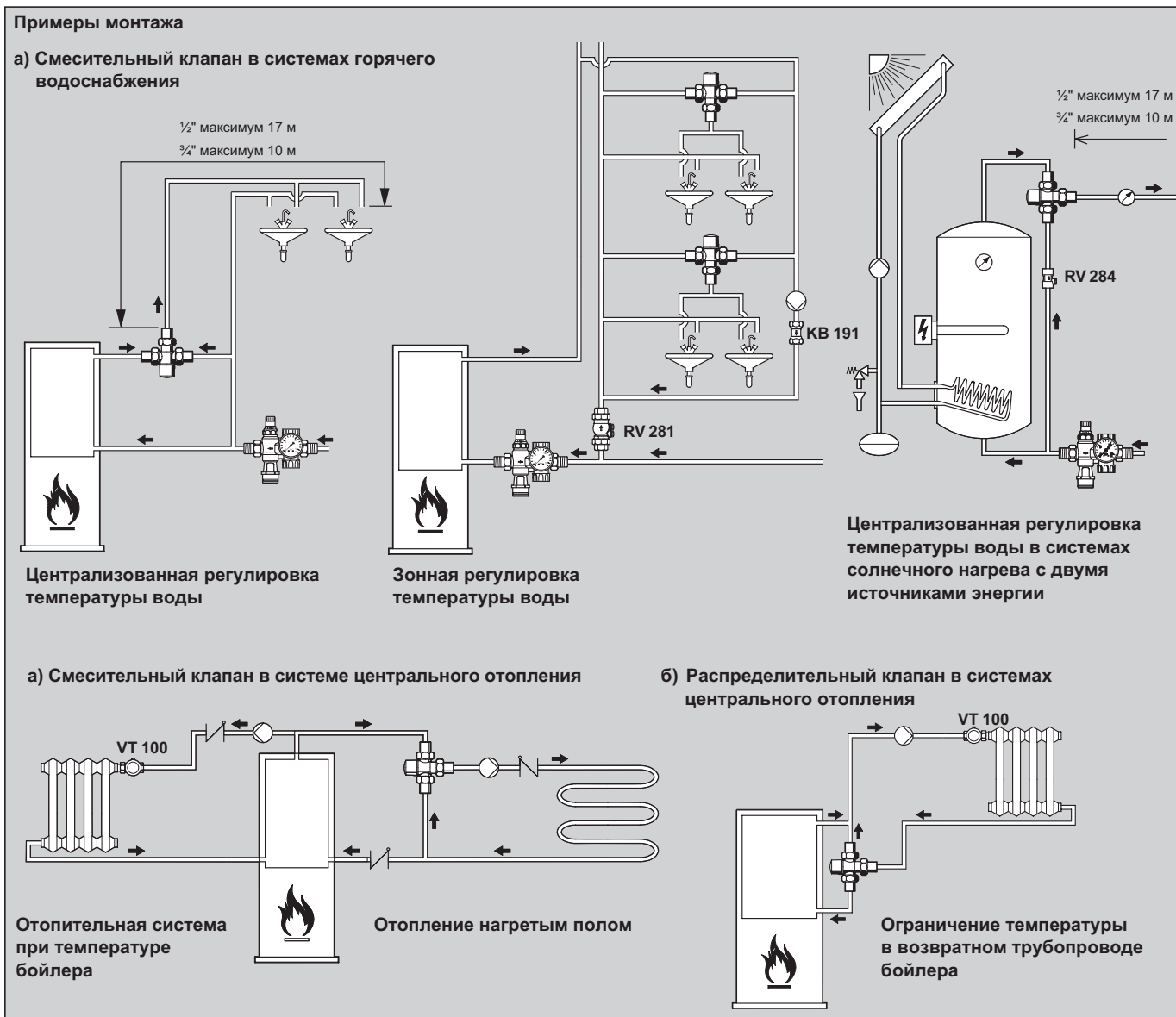
Принадлежности

KB 191 - 3/4 Блок ограничения обратного потока

Для установки в системах, которые содержат сеть трубопроводов циркуляции горячей воды - для предотвращения обратного поступления холодной воды и охлаждения смешанной воды на выпуске.

Рабочее давление: Максимум 10 бар
 Рабочая температура: Максимум 90 °C
 Ориентация при установке: По стрелке, указывающей направление потока.





Инструкции по монтажу

- При монтаже следите, чтобы клапан не находился под механической нагрузкой и не был искривлен
- Установите блок ограничения обратного потока, если система горячего водоснабжения содержит трубопроводы с циркулирующей водой
- При установке блока ограничения обратного потока КВ 191 следите, чтобы стрелка указывала направление потока
- Согласно требованиям DVGW-W551 и W552 для предотвращения роста легионеллы объем воды между смесительным клапаном и максимально удаленной точкой водоотбора не должен превышать трех литров. Это соответствует максимальной длине 10 м для трубопроводов диаметром 3/4" (20 мм) и 17 м для трубопроводов диаметром 1/2" (15 мм)

Техническое обслуживание

В нормальных условиях эксплуатации необходимости в специальном обслуживании нет. Тем не менее, все подвижные части, подверженные износу, могут быть заменены без демонтажа клапана из трубопровода (*InService*).

Типичные способы применения

Терморегулирующие смесительные клапаны TM 200 могут быть использованы в пределах их спецификации для регулирования систем горячего водоснабжения или центральных отопительных систем.

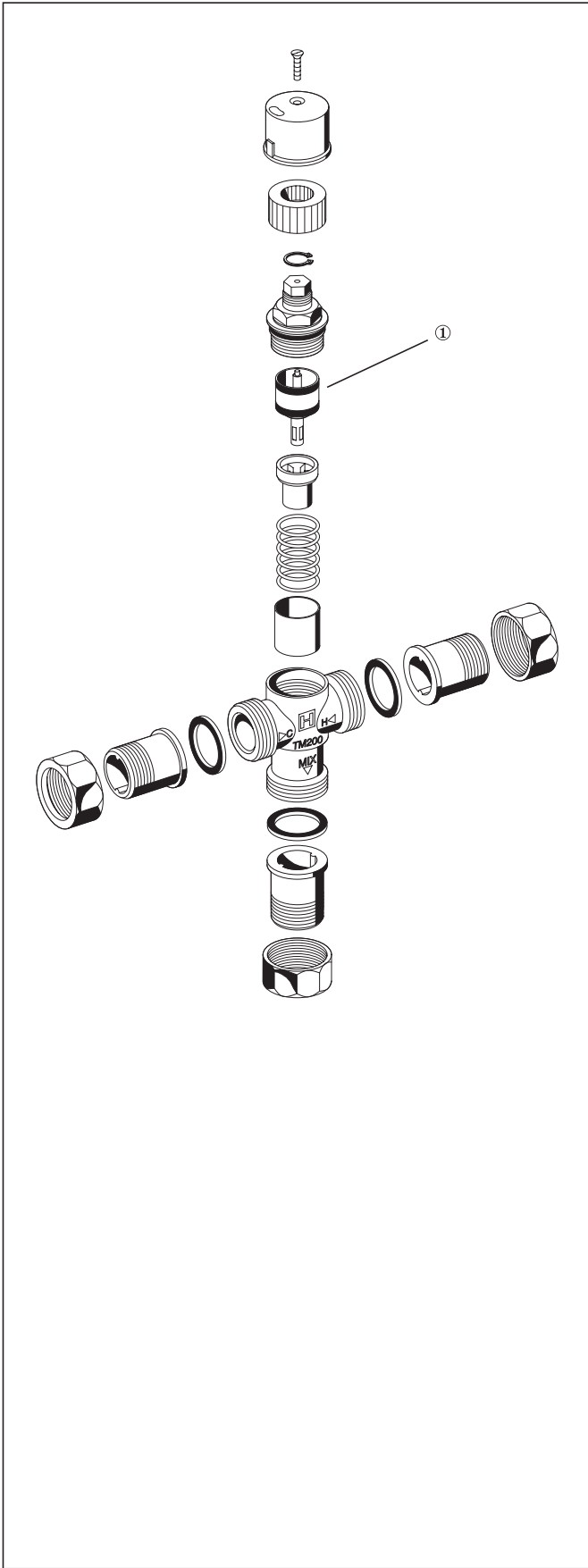
Некоторые типичные способы применения:

а) Системы горячего водоснабжения:

- Жилые дома на одну или несколько семей
- Дома престарелых
- Ясли и детские сады
- Школы
- Гостиницы
- Предприятия общественного питания
- Для применения на промышленных предприятиях с централизованной регулировкой или с регулировкой в зоне, прилегающей к выпускам местного водоотбора.

б) Системы центрального отопления:

- В качестве смесительного клапана систем отопления нагретым полом
- В качестве распределительного клапана для ограничения температур в возвратном трубопроводе бойлера.



Запасные части для терморегулирующего смесительного клапана горячей воды (начиная с 1996 года)

Описание	№ детали
----------	----------

- | | |
|--|---------|
| ① Распределительный поршень со встроенным чувствительным элементом в комплекте TM 200 A -30/60 | 0901860 |
|--|---------|